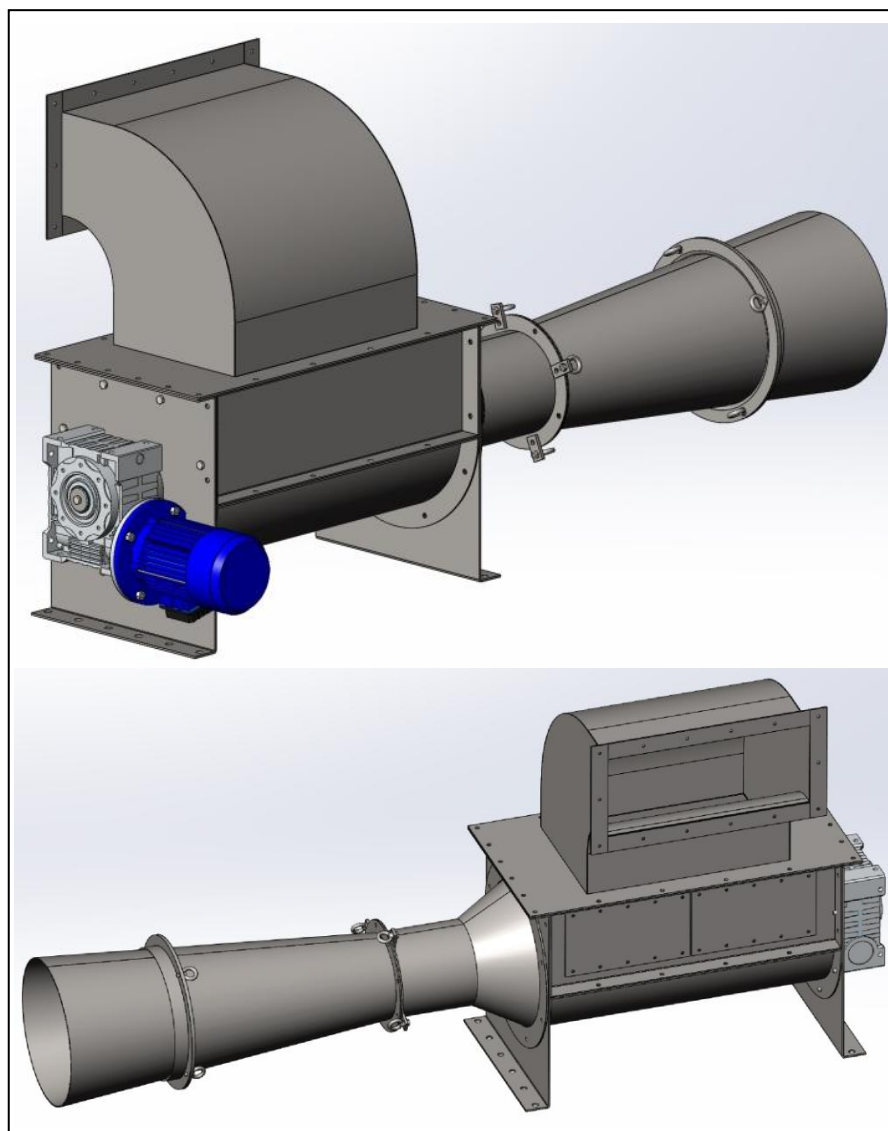


Компактор мешков



Описание:

Компактор (уплотнитель) мешков для использованных пустых мешков состоит из металлического желоба. Желоб U-образного профиля разделен пополам в продольном направлении для облегчения замены уплотнительной прокладки, которая способствует подаче и дальнейшему сжатию использованных мешков. Уплотнитель мешков оснащен устройством прямого привода, то есть привод установлен непосредственно на оси вращения шнека. Со стороны привода компактор оснащен торцевой пластиной, закрепленной на торцевом фланце желоба и крепящей привод к устройству. Муфта вала шнека в комплекте с фланцевой пластиной, на

которой установлен шнек, устанавливается непосредственно на привод. Другой конец желоба соединен с конической трубой, которая облегчает перемещение уплотненных использованных мешков. На конце этой стальной трубы установлена полиэтиленовая трубка для сбора уплотненных мешков.

Основные характеристики:

- Пакеты для отходов уменьшаются примерно до восьмой части их первоначального объема и спрессовываются в полиэтиленовую трубку.
- Можно обрабатывать все типы пакетов: бумажные, полиэтиленовые, бумага с полиэтиленовой подкладкой, переплетенный пластик.
- Длина полиэтиленовой трубки, удерживающей спрессованные пакеты, устанавливается оператором, который должен периодически обвязывать и отрезать ее.
- Степень сжатия мешка можно регулировать, изменяя длину натяжной цепи.
- Устройство изготовлено из углеродистой стали или, по запросу, из нержавеющей сталей марок 304 или 316 (по запросу).